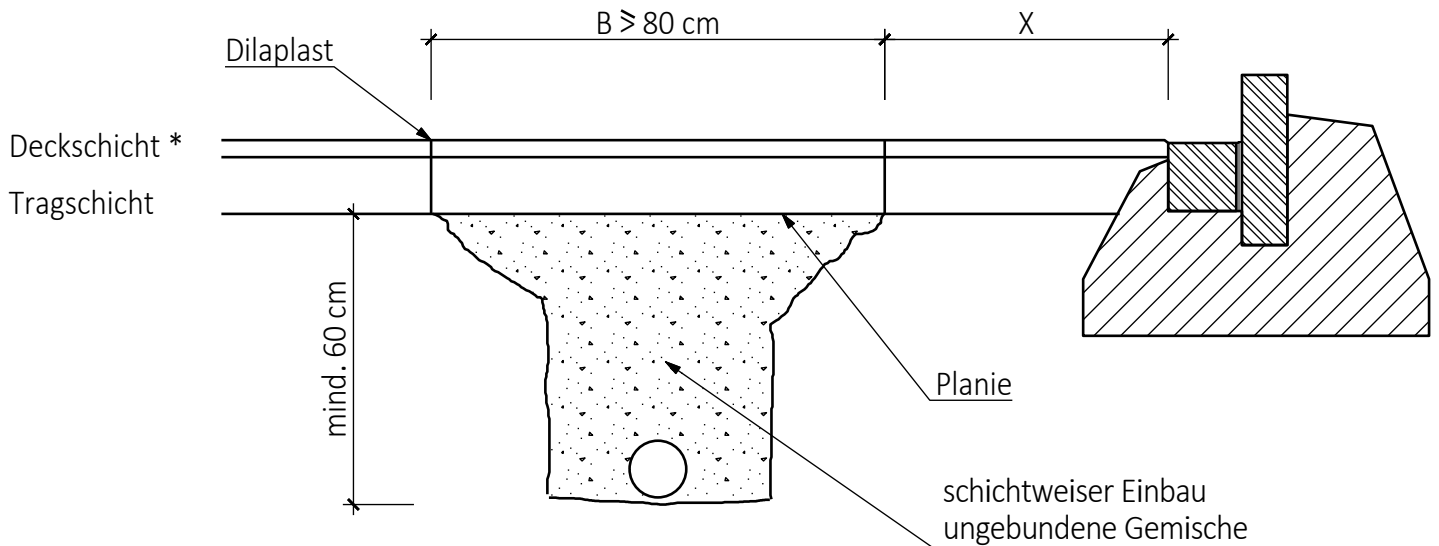


# Schema Werkleitungsbau / Belagseinbau Gemeinde Ettingen

Info Werkhof 48h vor Beginn der Bauarbeiten 061 721 50 73



\* Absprache mit Strassenmeister  
S oder N

## Arbeitsablauf

1. Belag anschneiden ( $B \text{ min} = 80 \text{ cm}$ )
2. Belag abbrechen oder fräsen (wenn  $x < 50 \text{ cm}$  beträgt, Belag bis Randabschluss entfernen/erneuern!)
3. Grabenaushub auf erforderliche Tiefe (mind. 60 cm)
4. Verlegen der Leitung
5. Schichtweise Grabenauffüllung (max. 30 cm) mit ungebundenen Gemischen 0/45: in Fahrbahn mind. 40 cm, im Trottoir mind. 25 cm
6. Erstellen Planie
7. Abnahme Planie durch Werkhof (spät. 48 h vorher aufbieten!)
8. Reinigen der Belagsränder und Aufbringen einer Fugenbehandlungsmasse (z.B. Dilaplast)
9. Belagseinbau (Deckbelag unmittelbar nach Tragschicht, möglichst warm in warm):  
Fahrbahn: 10 cm ACT 22 N / 3 cm AC 11 N  
Trottoir: 5 cm ACT 16 N / 3 cm AC 8 N