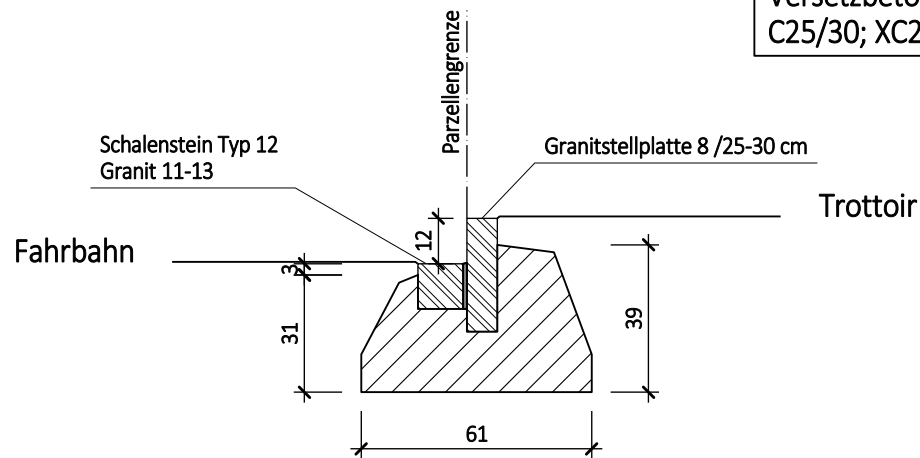


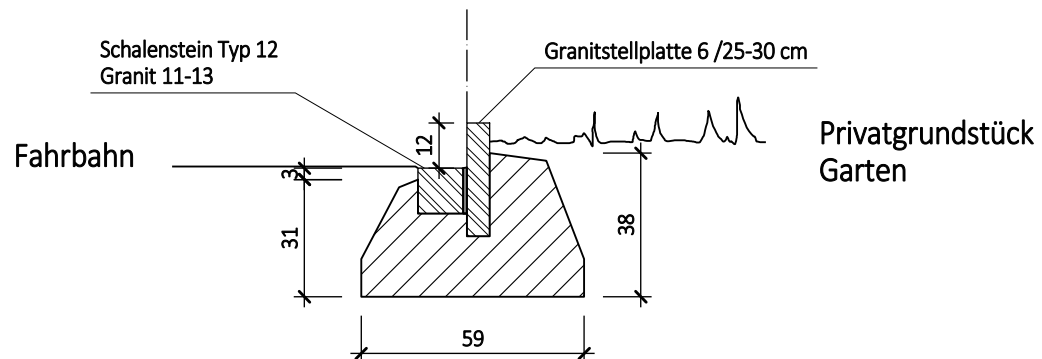
Randabschlüsse

Versetzbeton: nach SN EN 206-1;
C25/30; XC2(CH); D_{max} 16; CI0.10; C1

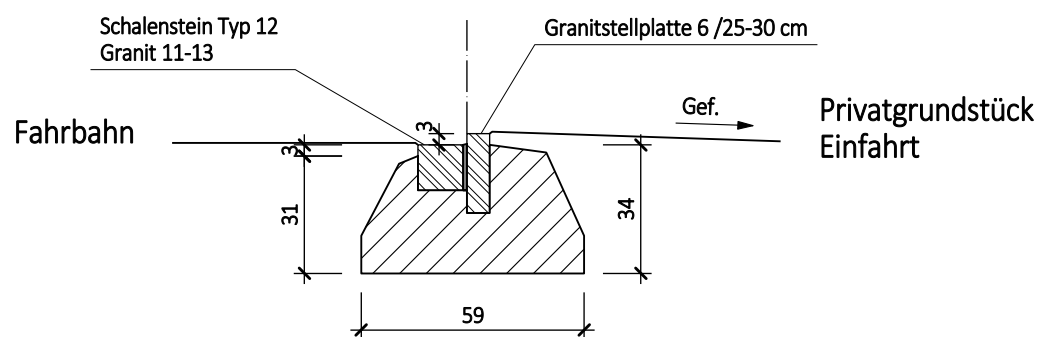
1. Fahrbahn / Trottoir



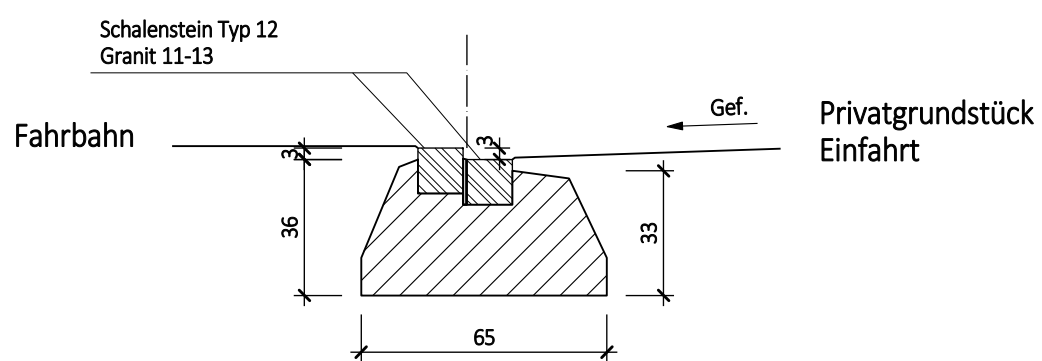
2. Fahrbahn / Privatgrundstück Garten



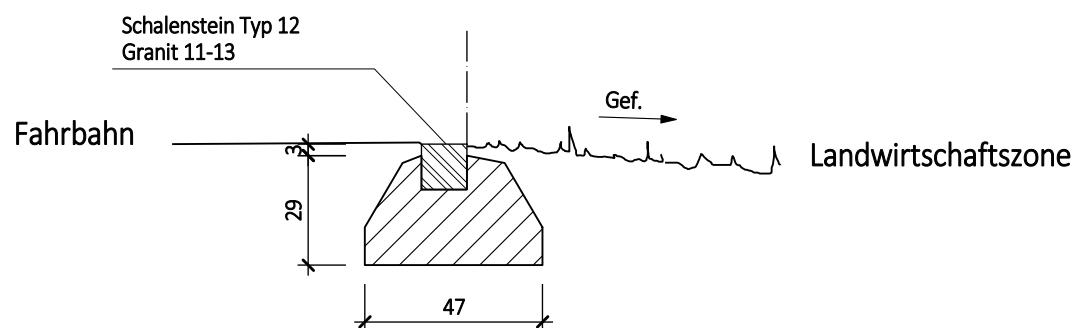
3. Fahrbahn / Grundstück Zufahrt Var. A



4. Fahrbahn / Grundstück Zufahrt Var. B



5. Fahrbahn / Landwirtschaftszone *



* oder in Absprache mit dem Werkhof

Absenkung bei Grundstück-Zufahrt / -Zugang

